

Передвижная мастерская

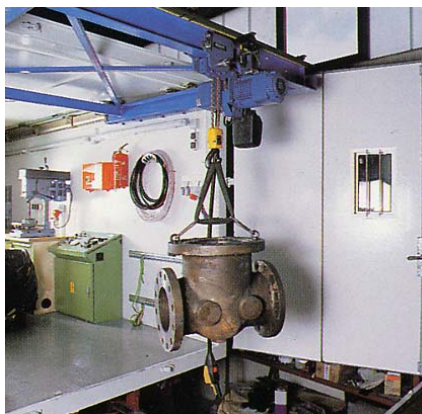
Ремонт арматуры на месте её установки требует большой оперативности и быстрого реагирования. Фирма EFCO предлагает Вам варибельную программу, с помощью которой Вы сможете быстро реагировать на требования и пожелания Ваших клиентов.

С учётом Ваших пожеланий мы разработаем для Вас Вашу индивидуальную передвижную мастерскую.

Мы предлагаем: переносной контейнер (согл. ISO) / полуприцеп / грузовик с кузовом.



Вертикально-сверлильный станок; очистная установка высокого давления



Выезжающий наружу мостовой кран

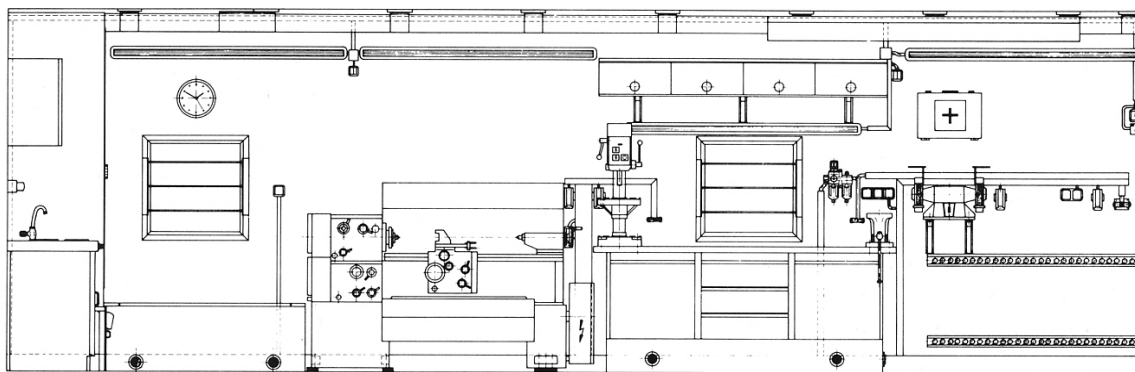
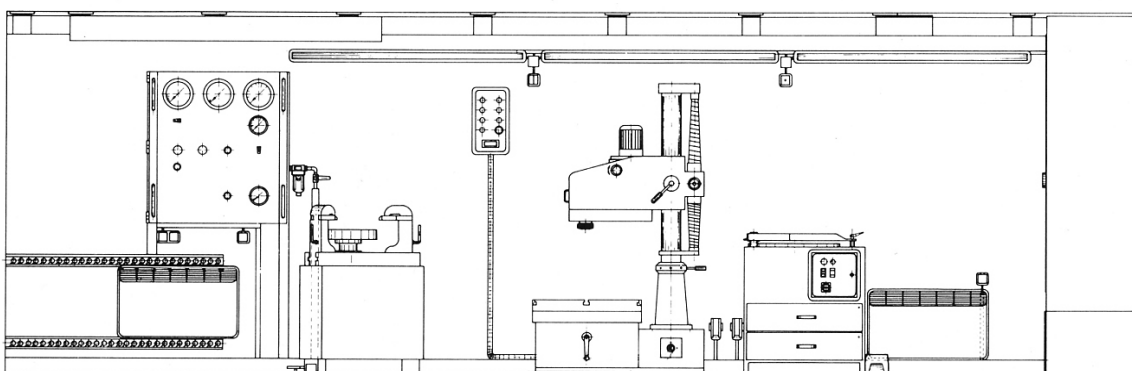


Генератор и компрессор в отапливаемой нижней части кузова



Грузовики и кузова оснащены современной техникой:

- Кондиционер, отопление жидким топливом во время езды и стоянок
- Электропитание от аварийного агрегата, от сети грузовике или от сети 230 В (автоматическое переключение)
- Автоматическая зарядка аккумулятора
- Обустроенная кухня
- Мостовой кран; выезжает на телескопических направляющих на 1 м наружу
- В нижней части кузова расположены малошумный винтовой компрессор и генератор



Пример поставленного в Россию ф-мой EFCO грузовика

Требования: полностью изолированный контейнер для работы в тяжёлых климатических условиях до -40°C . Эта передвижная мастерская - практически независимая от внешних источников питания и энергоснабжения - эксплуатируется в России для ремонта арматуры на газовых компрессорных станциях.

Оставляем за собой право на технические изменения.

Головная фирма:

EFCO-Maschinenbau GmbH & Co. KG
 Otto-Brenner-Straße 5-7
 D-52353 Düren / Germany
 Телефон: +49-2421 / 989-0
 Телефакс: +49-2421 / 86260
 e-mail: info@efco-dueren.com



Представительства во многих странах.
www.efco-dueren.com

В РОССИИ И СНГ: EFCO – Москва
 Можайское шоссе, дом 4
 подъезд 1, офис 24
 121374 г. Москва
 Телефон: +7-495-444-84-42
 Телефакс: +7-495-44-33-906
 e-mail: efcomoscow@mtu-net.ru

20.2030 - 0



ТЕХНИКА ПО ОБРАБОТКЕ И ИСПЫТАНИЮ АРМАТУРЫ
ОБОРУДОВАНИЕ ВЫСШЕГО КАЧЕСТВА – MADE BY EFCO – MADE IN GERMANY